

Untergrund :

Vinyl-Fertigböden werden grundsätzlich schwimmend verlegt. Ceracorflex Direktclick kann aber auch verklebt werden. Als Kleber empfehlen wir Schönox Durocoll (Zahnung A2) oder Schönox PU 900 (Zahnung A1). Der Kleber ist entsprechend den Einsatzbedingungen vom Verleger zu wählen.

Der Untergrund ist unter Berücksichtigung der VOB, Teil C, DIN 18 365 „Bodenbelagsarbeiten“ (Deutschland) bzw. der jeweils gültigen nationalen und europäischen Normen für „Bodenbelagsarbeiten“, den allgemein anerkannten Regeln des Fachs und des Standes der Technik und den Herstellerangaben zu prüfen und vorzubereiten. Der Untergrund muss unter anderem rissfrei, sauber, zug-/druckfest, ausreichend eben und dauerhaft trocken sein. Die maximal zulässige Unebenheit des Unterbodens darf 3 mm auf 1 m Länge nicht überschreiten, ansonsten muss mit Spachtelmasse ausgeglichen werden. Auch punktuelle tellergroße Vertiefungen sind auszuspachteln. Achten Sie je nach Konstruktions- und Estrichart des Untergrundes auf die zulässige Restfeuchte und eventuell nachstoßende Feuchtigkeit! **Die Elemente vor Ihrer Verlegung, bei Tageslicht, auf eventuelle Fehler oder Beschädigungen prüfen.** Stellen Sie Mängel fest, so ist die Verlegung bis zur Klärung des Sachverhalts sofort einzustellen. Wenden Sie sich bitte an Ihren Lieferanten. Bereits verlegte oder angeschnittene Ware, mit erkennbaren Mängeln, gilt als akzeptiert und ist von Reklamationsansprüchen ausgenommen. Maximale Oberflächentemperatur bei Warmwasserfußbodenheizung nach der Verlegung 26°C. Bei einer neuen Warmwasserfußbodenheizung muss ein entsprechendes ordnungsgemäßes Funktions- und Belegreifheizen durch den Heizungsbauer durchgeführt und das Protokoll dem Verleger übergeben werden. Die Messpunkte müssen vom Estrichleger markiert sein, damit der Verleger CM-Messungen, vor der Verlegung, durchführen kann.

Restfeuchte neuer Zementestrich: max. 2,0 CM-%

in Verbindung mit einer neuen Warmwasserfußbodenheizung: max. 1,8 CM-%

Restfeuchte neuer Anhydritestrich: max. 0,5 CM-%

in Verbindung mit einer neuen Warmwasserfußbodenheizung: max. 0,3 CM-%

Es sollte immer eine mindestens 0,2 mm starke PE-Folie (Gleitlager), bei schwimmender Verlegung, ausgelegt werden. Diese PE-Folie sollte immer zwischen dem Fußbodenpaneel und Untergrund oder Trittschalldämmung verlegt werden, damit der schwimmende Boden optimal auf der PE-Folie gleiten kann.

Vor der Verlegung :

Da sich der Boden, durch die Ceracorflex Trägerplatte, geringer ausdehnt als ein herkömmlicher Vinylboden, kann ohne Dehnungs- oder Trennfugen auf einer thermischen Fläche größere Flächen verlegt werden. Bauseitige Dehnungsfugen müssen übernommen werden. Flächen bis zu 120 m² sind relativ problemlos zu realisieren. Bei größeren Flächen kommt es auf die örtlichen Gegebenheiten an: wie z. B. Sonneneinstrahlung oder wie kann der Boden sich ausdehnen bzw. wird er von schweren Gegenständen auf der Fläche daran gehindert. Bitte kontaktieren Sie bei Fragen hierzu unseren technischen Kundendienst. Ceracorflex sollte vor der Verlegung bei einer Bodentemperatur von mind. 15°C, einer Raumtemperatur von mind. 20-22°C und einer relativen Luftfeuchtigkeit von ca. 50-60 %, 48 Stunden im geschlossenen, plangelagerten Paket akklimatisiert werden. Nicht in der Sonne akklimatisieren! Bitte öffnen Sie die Pakete erst unmittelbar zur Verlegung bzw. verschließen Sie diese nach der Warenkontrolle wieder, falls diese hierzu geöffnet werden. Bei schwimmender Verlegung Wandabstand mind. 10 mm – 15 mm je nach Raumgröße.

Bei der Gestaltung der Druckvorlage wird höchster Wert darauf gelegt, die Lebendigkeit und Natürlichkeit des imitierten Materials (Holz, Stein, ...) nachzuempfinden. Struktur und Farbunterschiede sind gewollt und ein bewusster Ausdruck der Authentizität der nachempfundenen Oberfläche. Farb- und Strukturunterschiede, auch innerhalb eines Paketes, sind somit kein Grund zur Beanstandung. Wir empfehlen immer aus 3 – 4 Paketen gleichzeitig zu verlegen, damit das Material gemischt wird.

Der Verschnitt hängt von der Raumgröße und vom Raumzuschnitt ab, beträgt jedoch in der Regel ca. 5 – 10 %. Verlegte Ware vor längerer direkter Sonneneinstrahlung durch geeignete Innen- oder Außenbeschattungen schützen. Ein nicht schützen führt zum übermäßigen Aufheizen des Belages und zu irreparablen Aufwölbungen der Vinylboden-Elemente bzw. zum Ausbleichen der Oberfläche. Bei schwimmender Verlegung muss sich der Boden bewegen können z. B. bei Küchen usw., Silikonfugen fixieren den Boden. Strom-, Antennen- oder Lautsprecherkabel usw. gehören nicht in die Randfuge. Eine schwimmende Verlegung ist so nicht mehr gewährleistet. Türstöcke höhengerecht abschneiden und den Belag darunter schieben. Die Räume sind mit geeigneten Schienensystemen voneinander zu trennen.

Verlegung :

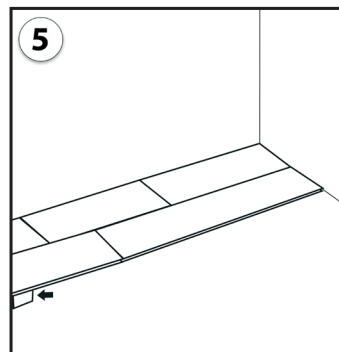
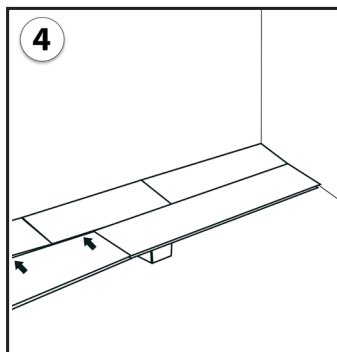
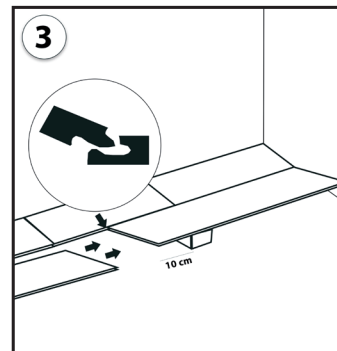
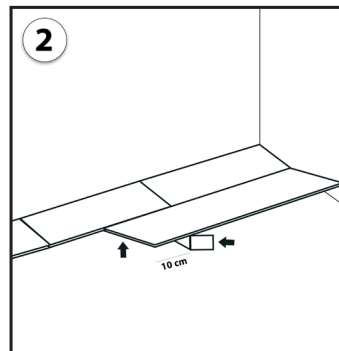
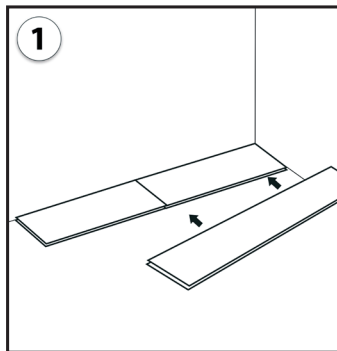
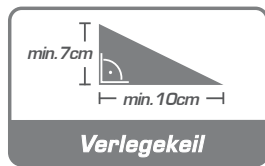
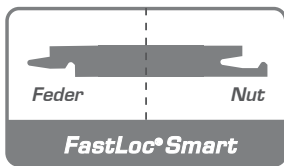
Während der schwimmenden Verlegung wird der Boden verkeilt. Diese Keile müssen anschließend unbedingt wieder entfernt werden. Es empfiehlt sich, die Vinylboden-Elemente längs zum Lichteinfall zu verlegen. Auf einem alten Dielenfußboden sollte die Verlegung allerdings grundsätzlich quer zur Verlegerichtung des Altbodens erfolgen. Bei der Warmwasserfußbodenheizung sind gleichmäßige Bodentemperaturen von 18 – 22°C bei der Verlegung zu beachten. Die Temperatur darf an der Oberfläche des Belages 26°C nicht überschreiten. Auch nicht nach der Verlegung. Eine Verlegung auf Elektrofußbodenheizung wird nicht empfohlen (zu schneller und zu deutlicher Temperaturwechsel).

Anleitung Klicksystem :

Verlegt wird von rechts nach links. Die Vorderseite wird an der Wand angelegt. Erste Reihe einschneiden und mit Keilen verkeilen. Mit dem Reststück des letzten Paneels die zweite Reihe beginnen. Achtung: Kopffugenversatz mindestens 40 cm beachten. Das Reststück auf der Längsseite einklicken. Den Verlegekeil im vorderen Bereich des rechten Kopfendes, des gerade eingeklickten Paneels darunter schieben. Anschließend das nächste Paneel nehmen und die Kopfenden mit dem vorher unterkeilten Paneel von vorne zusammenschieben. Anschließend die Längsseite in die vorherige Reihe einklicken. Den Verlegekeil herausziehen und jetzt am letzten Paneel wieder im vorderen Bereich des rechten Kopfendes unter das Paneel schieben und weiter verfahren wie vorher beschrieben. Je nach Raumgröße ist ein Wandabstand der Paneele von mind. 1 cm oder mehr erforderlich, damit der schwimmende Boden sich ausdehnen kann. Hier sind die Gegebenheiten vor Ort unbedingt zu berücksichtigen.

Allgemein

Unsere anwendungstechnische Beratung in Wort und Schrift und auf Grund von Versuchen erfolgt nach bestem Wissen, gilt jedoch nur als unverbindlicher Hinweis und befreit Sie nicht vor der eigenen Prüfung der von uns gelieferten Produkte auf ihre Eignung für beabsichtigte Verfahren und Zwecke. Anwendung, Verwendung und Verarbeitung der Produkte erfolgen außerhalb unserer Kontrollmöglichkeiten und liegen daher ausschließlich im Verantwortungsbe- reich des Verlegers.



**Bitte beachten Sie
auch die Hinweise
der schriftlichen
Verlegeanleitung!**

Mehr Infos unter:
www.modico-info.de

Reinigung und Pflege

Die Haltbarkeit unserer Fußböden hängt entscheidend von der Nutzung, Reinigung und Pflege ab. Wir empfehlen die Verwendung einer Fußmatte oder eines Schmutzfangteppichs im Eingangsbereich. Damit mechanische Beschädigungen der Oberfläche vermieden werden, sind bei Möbelstücken und Stühlen funktionstaugliche Filzgleiter anzubringen. Bei Bürostühlen ausschließlich weiche Stuhlrollen (Typ W) verwenden und Bodenschutzmatten einsetzen. Achten Sie darauf, dass unter diesen Matten kein stehendes Wasser verbleibt. Die Böden sollten möglichst vor direkter Sonneneinstrahlung geschützt werden.

Als Erstpflege für diese Böden sollte unser Vinyl-Grundschutz dünn und gleichmäßig aufgetragen werden. Je nach Beanspruchung kann dies regelmäßig alle 1 bis 2 Monate wiederholt werden. Bei starker Beanspruchung wie in Arztpraxen, Schulen oder Büroräumen kann auch ein Auftrag in kürzeren Abständen erforderlich sein.

Zur regelmäßigen Reinigung verwenden Sie bitte unseren Vinyl-Reiniger. Dieser Reiniger wird einfach dem Wischwasser zugegeben. Bitte keine Microfasertücher verwenden.

Es ist sehr wichtig, ein gesundes Raumklima von 50 % bis 60 % relativer Luftfeuchte und ca. 20 - 22°C Raumtemperatur einzuhalten. Diese Werte kommen nicht nur Ihrem Boden, sondern auch Ihrem Wohlbefinden zu Gute.